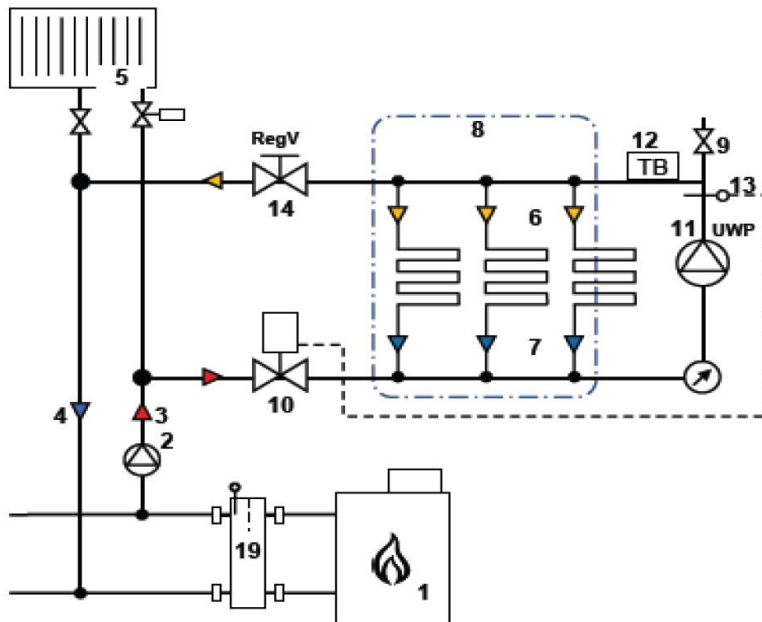
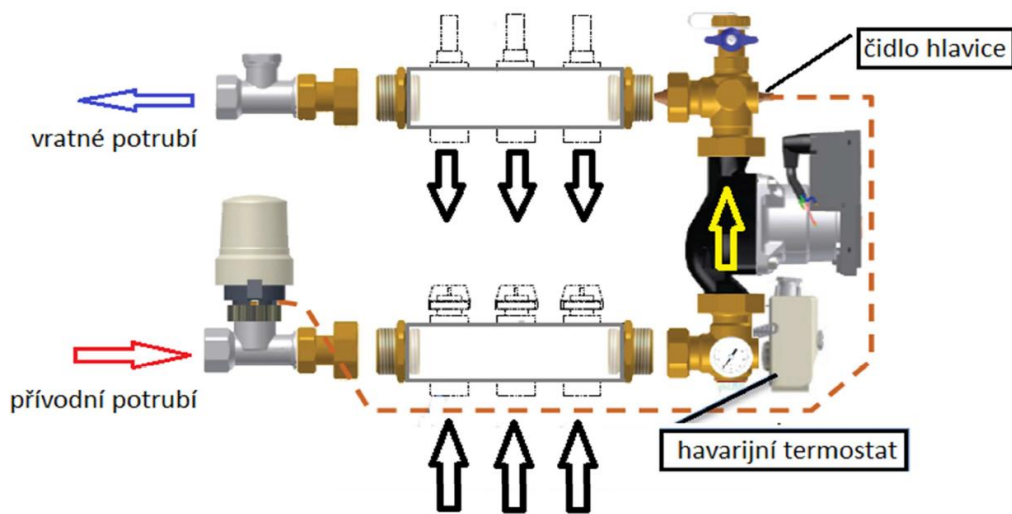




Mísící sada FWRS- míchání na konstantní teplotu



Popis a funkce čerpadla

6.1 Popis výrobku

Čerpadlo (obr. 1/1) je složeno z hydrauliky, mokroběžného motoru s rotorem opatřeným permanentním magnetem a z elektronického regulačního modulu s integrovaným měničem frekvence. Součástí regulačního modulu je červený ovládací knoflík a rovněž LED displej (obr. 1/2) pro nastavení všech parametrů a pro zobrazení údajů o aktuálním příkonu ve W.

6.2 Funkce:

Všechny funkce lze nastavovat, aktivovat nebo deaktivovat pomocí červeného ovládacího knoflíku.

4_w V režimu provozu je zobrazován aktuální příkon ve W.

4.3_m Po pootočení červeného knoflíku zobrazí LED displej dopravní výšku v m.

Druh regulace:



Variabilní rozdílový tlak ($\Delta p-v$):

Požadovaná hodnota rozdílového tlaku H je v rámci přípustného pásma průtoku lineárně zvyšována mezi $\frac{1}{2}H$ a H (obr. 2a). Rozdílový tlak vytvářený čerpadlem je regulován na příslušnou požadovanou hodnotu rozdílového tlaku. Tento druh regulace se vyznačuje nižší hlučností průtoku média skrz termostátové ventily a proto je obzvláště vhodný pro topné systémy s topnými tělesy.



Konstantní rozdílový tlak ($\Delta p-c$):

Požadovaná hodnota rozdílového tlaku H je v rámci přípustného pásma průtoku udržována konstantní na nastavené požadované hodnotě rozdílového tlaku až po maximální charakteristiku (obr. 2b). Společnost Wilo doporučuje tento druh regulace v případě podlahových topných okruhů nebo starších topných systémů s rozměrně dimenzovaným potrubím, jakož i v případě všech aplikací, které nemají proměnnou charakteristiku potrubní sítě, jako jsou např. boilerová plnicí čerpadla.



Funkce odvzdušnění:

Doba trvání funkce odvzdušnění činí 10 minut od její aktivace. Po uplynutí 10 minut se čerpadlo zastaví a přejde do režimu vyčkávání, který je indikován blikáním středních pásů LED displeje.

Po dokončení procesu odvzdušnění je pro uvedení čerpadla do provozu nutno na čerpadle zvolit a nastavit požadovaný druh regulace a dopravní výšku.